

Программируемые и ручные ступенчатые аттенюаторы серии InfosteraLuna



Программируемые и ручные ступенчатые аттенюаторы от 0 до 18 ГГц

InfosteraLuna SMA-18-11-1 от 0 до 18 ГГц, ослабление от 0 до 11 дБ, шаг 1 дБ

InfosteraLuna SMA-18-110-10 от 0 до 18 ГГц, ослабление от 0 до 110 дБ, шаг 10 дБ

InfosteraLuna SMA-18-11-1-PR от 0 до 18 ГГц, ослабление от 0 до 11 дБ, шаг 1 дБ (программируемый)

InfosteraLuna SMA-18-110-10-PR от 0 до 18 ГГц, ослабление от 0 до 110 дБ, шаг 10 дБ (программируемый)

Ступенчатые аттенюаторы семейства InfosteraLuna обеспечивают быстрое и точное управление уровнем сигнала в диапазоне частот от 0 до 18 ГГц

До 1 миллиона циклов переключения на каждую секцию. Это гарантирует малую погрешность измерения и надежность при использовании в автоматизированных испытательных системах. Аттенюаторы имеют низкий КСВН, малые внутренние потери и высокую точность, необходимые для испытательного и измерительного оборудования с высокими характеристиками.

Модель	Ослабления(дБ)	Погрешность ослабления (дБ)	
		0 - 12.4 ГГц	12.4-18 ГГц
LUNA SMA-18-11-1 LUNA SMA-18-11-1-PR	1	±0.4	±0.8
	2	±0.4	±0.8
	3	±0.5	±0.8
	4	±0.5	±0.8
	5	±0.6	±0.8
	6	±0.6	±0.9
	7	±0.7	±0.9
	8	±0.7	±0.9
	9	±0.7	±0.9
	10	±0.7	±1.0
	11	±0.8	±1.0
LUNA SMA-18-110-10 LUNA SMA-18-110-10-PR	10	±0.5	±0.5
	20	±0.8	±0.9
	30	±1.0	±1.3
	40	±1.3	±1.7
	50	±1.6	±2.0
	60	±1.9	±2.5
	70	±2.2	±2.9
	80	±2.5	±3.3
90	±2.9	±3.7	

	100	±3.3	±4.0
	110	±3.7	±4.5

Тип разъема	SMA-Мама
Импеданс	50 Ом
Стабильность	0.05 дБ
Входная мощность	1 Вт (100 Вт импульс 10 мкс ширина)
Надежность разъема	1 000 000 подключений
Рабочий диапазон температур	От -20°C до +70°C
Хранение	От -55°C до 85°C
Вес	0,45 кг

Размеры механического аттенюатора схема №1:

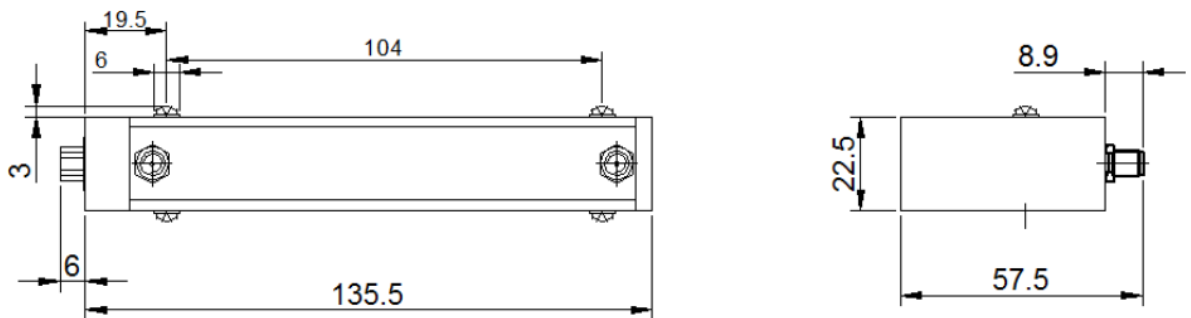


Рисунок №1, размеры в мм (±5%)

Размеры программируемого аттенюатора схема №2:

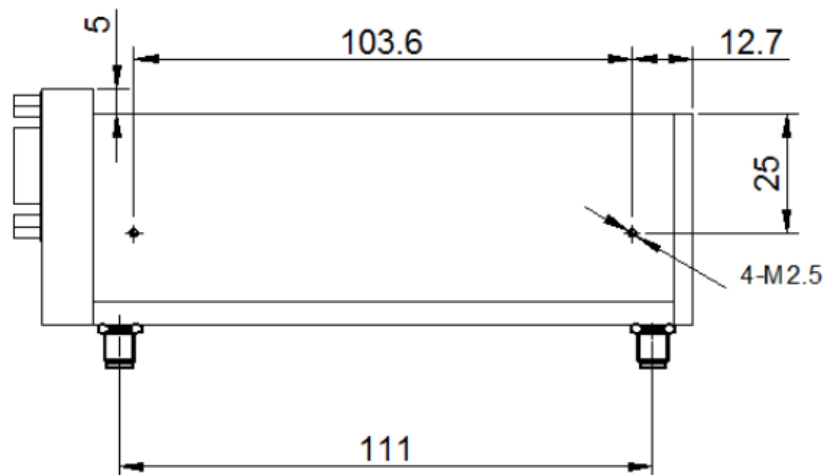


Схема №2, размеры в мм (±5%)

Изготовитель: ООО Инфостера

info@infostera.ru

8(495) 255-09-89

Адрес: 105082, Москва, Фридриха Энгельса д. 75, с. 21