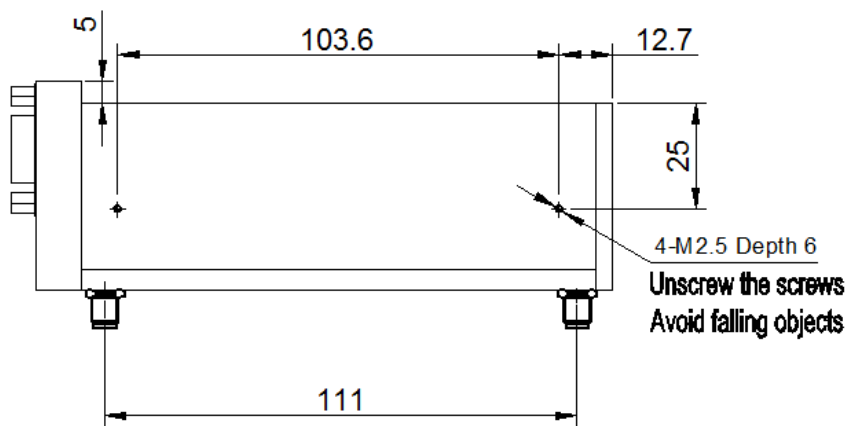
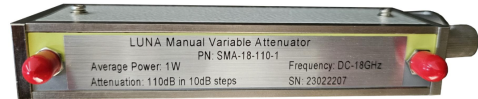
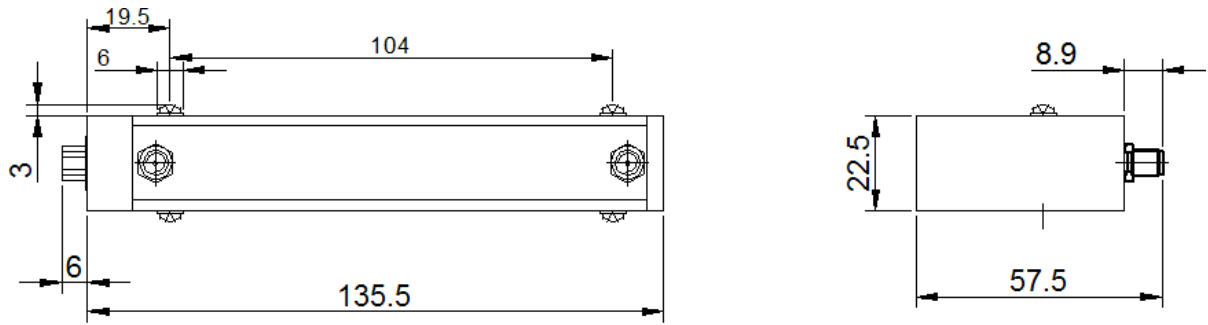


# Шаговый attenuator

Модель LUNA SMA-18-110-10 0-18 ГГц 110/10 дБ 1 Ватт



(Unit: мм ±5%)

## Техническое описание:

Модель	Диапазон частот (ГГц)	Аттенюатор Шаг(дБ)	Вносимые потери(дБ)	Макс. КСВН
LUNA SMA-18-110-10	DC-18	110 дБ/10 дБ Шаг	≤2.2	1.50 (DC-4 ГГц) 1.60 (4-12.4 ГГц) 1.75(12.4-18 ГГц)

Модель	Ослабления(дБ)	Погрешность ослабления (дБ)	
		DC-12.4 ГГц	12.4-18 ГГц
LUNA SMA-18-110-10	10	±0.5	±0.5
	20	±0.8	±0.9
	30	±1.0	±1.3
	40	±1.3	±1.7
	50	±1.6	±2.0
	60	±1.9	±2.5
	70	±2.2	±2.9
	80	±2.5	±3.3
	90	±2.9	±3.7
	100	±3.3	±4.0
	110	±3.7	±4.5

## Шаговый аттенюатор

---

<b>Импеданс</b>	50 Ом
<b>Стабильность</b>	0.05 дБ
<b>Входная мощность</b>	1 Вт (100 Вт импульс 10 мкс ширина)
<b>Надежность разъема</b>	1 000 000 подключений
<b>Раб. диапазон температур.</b>	-20°C ~ +70°C
<b>Хранение</b>	-55°C ~ 85°C

### Механические характеристики

<b>Вес</b>	0.45 кг
<b>Тип разъема</b>	SMA(Мама, Мама)

---